

(19) 日本国特許庁 (J P)

(12) 公開特許公報 (A)

(11) 特許出願公開番号

特開平6-200611

(43) 公開日 平成6年(1994)7月19日

(51) Int.Cl. ⁵	識別記号	庁内整理番号	F I	技術表示箇所
E 0 4 F 15/04		F 7805-2E		
B 2 7 M 3/04		2101-2B		

審査請求 有 請求項の数1(全5頁)

(21) 出願番号 特願平5-18010

(22) 出願日 平成5年(1993)1月7日

(71) 出願人 000204985

大建工業株式会社
富山東砺波郡井波町井波1番地の1

(72) 発明者 林 晋司

大阪市北区中之島2-3-18 大建工業株式会社内

(72) 発明者 井上 稔

大阪市北区中之島2-3-18 大建工業株式会社内

(72) 発明者 青木 英一

大阪市北区中之島2-3-18 大建工業株式会社内

(74) 代理人 弁理士 山本 孝

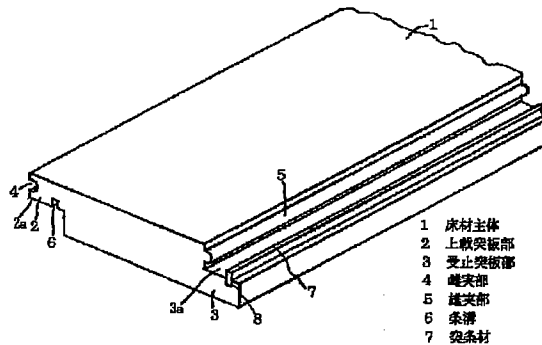
最終頁に続く

(54) 【発明の名称】 床 材

(57) 【要約】

【目的】 隣接する床材同士を接着剤や釘等の固着具を使用することなく施工し得る床材を提供する。

【構成】 床材主体1の側端上半部と他側端下半部に互いに重合可能な厚みと幅を有する上載突板部2と受止突板部3を夫々設けると共に上載突板部2の突出端面と床材主体1の他側端上半部端面に夫々雌雄突部4、5を設けて隣接する床材主体1、1の雌雄突部4、5の嵌合により上下方向の妄動を規制する一方、上載突板部2の下面と受止突板部3の上面に条溝6と突条材7を夫々設けて、これらの条溝6と突条材7との嵌合により隣接する床材主体1、1の幅方向のズレを防止するように構成している。



- 1 床材主体
- 2 上載突板部
- 3 受止突板部
- 4 雌突部
- 5 雄突部
- 6 条溝
- 7 突条材

1

【特許請求の範囲】

【請求項1】 一定厚みを有する床材主体の側端部の上半部と他側端部の下半部とに水平方向に突出する一定幅の上載突板部と受止突板部とを夫々形成し、上載突板部の突出端面と受止突板部の上面側における床材主体の上半部他側端面とに互いに嵌合可能な雌雄実部を形成すると共に、上載突板部の下面と受止突板部の上面とのいずれか一方に条溝を、他方に該条溝に嵌入可能な突条材を長さ方向に設けていることを特徴とする床材。

【発明の詳細な説明】

【0001】

【産業上の利用分野】本発明は、接着剤や釘等を使用することなく床下地材上に互いに固定状態となるように施工し得る床材に関するものである。

【0002】

【従来の技術】従来から、合板などの床下地パネルやコンクリートスラブ等の床下地材上に施工する床材としては、例えば、実開昭60-4141号に開示されているようなものが知られている。この床材は、図10に示すように、相隣る2辺の一方に接合用下半突縁部B、他方に接合用上半突縁部Cを設け、下地板Gを上半突縁部C側の2辺に突出させて釘打ち部を形成した構造となっている。この従来技術では、施工に際しては、床下地材D上に先に敷設した床材Aと次に敷設する床材Aとの接合用上下半突縁部B、C同士を互いに係合させながら順次敷設し、釘着E或いは接着剤Fによって固定している。

【0003】

【発明が解決しようとする課題】すなわち、上記のような床材では、単に床材A、Aの対向側端面同士を上下半突縁部B、Cによって本実接合させるように構成しているだけであるから、接合させても床材同士が床下地面に沿って互いに接離する方向に対しては何等の規制を受けることがなく、そのため、作業者の技量や施工面の精度のバラツキ等によって隣接する床材間に目隙や段差が生じ易くなり、精度の良い施工が困難となるという問題点があった。

【0004】そこで、このような目隙を防止するため、通常は施工時に下地板Gの突出部を釘着し、次の床材Aを順次突き付けて釘着するか、又は、上半突縁部Cの下面側に接着剤Fを塗布して床材A、Aの上下突縁部B、Cを嵌合させればよいが、その作業が煩わしくて手間を要し、施工能率が低下するばかりでなく、接着剤Fの介在によって目隙を完全にすることができず、精度のよい施工が困難である等の問題点があった。本発明はこのような問題点を全面的に解消し得る床材の提供を目的とするものである。

【0005】

【課題を解決するための手段】上記目的を達成するために本発明の床材は、一定厚みを有する床材主体の側端部の上半部と他側端部の下半部とに水平方向に突出する

2

一定幅の上載突板部と受止突板部とを夫々形成し、上載突板部の突出端面と受止突板部の上面側における床材主体の上半部他側端面とに互いに嵌合可能な雌雄実部を形成すると共に、上載突板部の下面と受止突板部の上面とのいずれか一方に条溝を、他方に該条溝に嵌入可能な突条材を長さ方向に設けた構造となっている。

【0006】

【作用】上記構成により、一方の床材の他側端部の下半部に突設している受止突板上に、他方の床材の側端部の上半部に突設している上載突板部を斜め下方に向けた状態で受止させ、他方の床材の上載突板部の突出端面と一方の床材の他側端面とに設けている雌雄実部を互いに嵌合させると、両床材の上下方向の妄動が拘束されると共に上載突板部と上半部他側端面とに突条材が嵌入されて幅方向の妄動も拘束されるため、床材同士が外れない状態となる。従って、本発明の床材を床下地材上に敷設施工するには、一方の床材を床下地材上に載置した後、施工すべき次の床材を徐々に伏動させながら押し込んでいくと、雌雄実部同士が互いに嵌合すると共に、上載突板部と受止突板部との対向面に設けている条溝と突条材とが嵌合して上載突板上に受止突板部が重合密接した状態となる。

【0007】上記のような手順によって床材を順次施工すると、隣接する床材同士が雌雄実部の嵌合によって上下方向の妄動を互いに阻止し合って床材表面が面一に連なると共に、条溝と突条材との嵌合によって床材間の幅方向の移動が拘束され、接着材や釘等の固着用具を使用することなく、目隙の発生をなくした状態で精度のよい施工が行えるものである。又、本発明の床材は、従来技術である側端の上載突板部と他側端の受止突板部を有する床材主体に条溝を設ける一方、該条溝に別途、用意した突条材を嵌合するだけで容易に製造できるものである。

【0008】

【実施例】次に、本発明の実施例を説明すると、1は一定幅と一定厚みを有する平面長方形の床材主体で、合板、パーティクルボード、MDF等の木質材料や、制振シート、不織布、ゴムマット等の単体や複合体から形成されており、その長片側における側端部の上半部に、外側方に向かって水平に突出してなる一定幅の上載突板部2を全長に亘って形成していると共に、他側端部の下半部に、上記上載突板部2とは逆向きの水平延長方向に突出させてなる一定幅の受止突板部3を形成してある。上載突板部2と受止突板部3の厚みや材料は、強度や防音性能によって適宜選択される。また、略同一突出幅に形成されているものであるが、このような上載突板部2と受止突板部3の当接する表面部2a、3aは、後述する条溝6と突材7が嵌め込まれた際に固着可能な強度を有する合板や硬質樹脂板が良く、床材主体1は、略同一寸法を有する長方形の2枚の板材を重ね合わせて互い

3

に一定幅だけ幅方向にずらした状態で接着、一体化することによって得られる。

【0009】さらに、上記上載突板部2の突出端面の中央部には全長に亘って一定深さを有する凹溝からなる雌実部4が形成されている一方、上記受止突板部3の上面基端側における床材主体1の上半部他側端面中央部には上記雌実部4が嵌合可能な形状を有する突条からなる雄実部5が形成されている。これらの雌雄実部4、5の断面形状としてはコ字状であってもよいが、図1、図2に示すように、円弧状に形成しておくことが好ましく、このように形成したことによって互いに嵌合させる際に、その作業が一層容易且つ円滑に行える。なお、上載突板部2側に雄実部5を、他側端面側に雌実部4を設けておいてもよい。

【0010】又、上記上載突板部2の下面中間部には一定の開口幅と深さを有する条溝6が全長に亘って設けられている一方、上記受止突板部3の上面中間部には該条溝6に嵌合可能な形状を有する突条材7が突設している。突条材7は木質や樹脂製棒材として、予め接着剤等で条溝6に固定するか、弾性状のクリップ状にして条溝6に付勢、固着される。これらの条溝6と突条材7との配設位置は、突条材7を受止突板部3の先端近傍部に、条溝6を上載突板部2の基端近傍部に設けておくことが、雌雄実部2、3の嵌め込み施工の容易性から好ましい。なお、条溝6を受止突板部3側に、突条材7を上載突板部2側に設けておいてもよい。又、図3に示すように、突条材7の配設部分に条溝8を設けておき、施工時において該条溝8または条溝6に別に用意した突条材7を嵌め込んで順次敷設して構成しておいてもよい。この構成によると、従来技術で示した公知の床材に鋸等で条溝6、8を切削し、用意した突条材7を該条溝8に嵌め込むことにより容易に製造できるので、特殊な型材を必要とせず、生産が容易である。

【0011】このように構成した床材を床下地材9上に施工する手順を述べると、まず、図4に示すように、床材の貼り始め部に、床材主体1の上載突板部2の下面側空間を埋めることができる断面形状を有する際根太10を固定したのち、この際根太10上に床材主体1の上載突板部2を重ね合わせて該床材主体1を床下地材9上に敷設する。なお、床下地材9上に対する床材主体1の敷設に際し、固定することなく敷置状態にしておけば、張り替えや補修が容易となるが、常設の床では該床材主体1の下面を適宜な接着剤によって部分的に貼着するか、或いは、受止突板部3の上面から床下地材9に釘を打ち込むことによって行うとより安定する。又、該貼り終りや狭い施工場所では予め一方の床材主体1の上載突板部2を他方の床材主体1の受止突板部3上にて嵌め込み、2枚を仕組んでから床下地材9に敷設されている床材主体1に嵌め込むことも可能である。

【0012】通常、上述のように、際根太10に沿って複

4

数枚の床材主体1を直列状に施工したのち、該床材列に次の列の床材を敷設する。この施工手順は、図5に示すように、床材主体1をその上載突板部2側が下向きに傾斜した状態にして該上載突板部2の先端を既に敷設した床材主体1の受止突板部3の上面基端側に当接させることにより雌雄実部4、5を突き合わせ、次いで、敷設すべき床材主体1を押し進めながら徐々に水平状態となる方向に伏動させると、雌実部4が雄実部5に嵌め込まれると共に、上載突板部2の下面条溝6が受止突板部3の上面突条材7に嵌合して既に施工している床材主体1の上載突板部2上に次の床材主体1の受止突板部3が重合状態で連結する。

【0013】このようにして先に敷設した床材主体1に次に敷設すべき床材主体1を連結させると、両床材主体1、1は、雌雄実部4、5の嵌合によって上下方向への妄動が規制されて上面が面に連らなると共に、条溝6と突条材7との嵌合によって幅方向、即ち、互いに離間する方向への移動が拘束され、両床材主体1、1間に目隙が生じるのを阻止されて精度のよい施工が可能となるものである。なお、床材主体1の下面に弾性板を貼着しておけば、床下地材9の表面の微小な凹凸部が吸収される共に雌雄実部4、5同士がその弾力によって係止し合せて段違いが生じるのを防止し得るものである。

【0014】上記手順によって既に敷設した床材列の床材主体1に次の列を構成する床材主体1を床下地材9上に順次貼着施工したのち、図6に示すように、第3列目の床材主体1を施工し、この作業を繰り返し行って床下地材9上に多数の床材列からなる床を形成するものである。なお、施工中においては、先に施工した床材列の突条材7に対して次に施工する床材主体1の条溝6を嵌め込んだ状態で長さ方向に摺動させながら床材主体1の長さ方向のズレを調整することができる。又、床の施工後、床周辺部を幅木や釘等で抑えることにより床下地材A上に完全に固定することができる。

【0015】図7は床材の別な実施例を示すもので、上記実施例においては雌雄実部4、5を床材主体1の上載突板部2の端面中央部と床材主体1の上半部他側端面の中央部とに夫々設けたが、この実施例においては、上載突板部2の突出端下部に雄実部5aを設ける一方、受止突板部3の上面基端から上方に突出している床材主体1の上半部他側端面の下部を全長に亘って逆L字状に切欠いてその切欠部と受止突板部3の基端部上面とにより雌実部4aを形成してなるものである。その他の構造については上記実施例と同じである。また、上載突板部2の下面と受止突板部3の上面とのいずれか一方に条溝6を、他方に突条材7を設けておけばよく、突条材7を施工時に用いるように構成しておいてもよい。

【0016】次に、図8、図9は別な実施例を示すもので、前述の実施例では長方形の床材であったが、この実施例においては短辺側の両端面に雌雄実12、13を設けて

5

なる短冊形状の床材片11、11・11を基板14上に雁行状に配して接着し、該基板14の側端面から両側の床材片11、11のうちの一方を一定幅だけ全長に亘って突出させてその突出部で上載突板部2を形成すると共に、他方の床材片11から基板14を全長に亘って一定幅だけ突出させてその突出部で受止突板部3を形成してなるものである。その他の構造については上記実施例と同様である。この実施例では床材同士の縦継部が階段状に形成されていて順次実結合されるので、目すきや浮き上がりが生じにくいという利点がある。

【0017】

【発明の効果】以上のように本発明の床材によれば、一定厚みを有する床材主体の側端面の上半部と他側端面の下半部とに水平方向に突出する一定幅の上載突板部と受止突板部とを夫々形成し、上載突板部の突出端面と受止突板部の上面側における床材主体の上半部他側端面とに互いに嵌合可能な雌雄実部を形成すると共に、上載突板部の下面と受止突板部の上面とのいずれか一方に条溝を、他方に該条溝に嵌入可能な突条材を長さ方向に設けているので、床下地材上に施工する際に、先に施工した床材の上載突板部に、次に施工する床材の上載突板部を重ね合わせるようにして押し進めることにより、容易に対向する雌雄実部同士を嵌合させることができ、隣接する床材同士をその上面が互いに面一となるように精度よく接合させることができるものである。

【0018】さらに、隣接する床材同士の雌雄実部の嵌合と同時に上載突板部と受止突板部との対向面に設けて

6

いる条溝と突条材とを嵌合させることができ、その嵌合によって床材間の幅方向の移動が拘束されて目隙の発生をなくすることができるばかりでなく、接着材や釘等を用いなくても床材間を一体的に接続させることができるものであり、従って、床下地材に損傷を与えることなく施工し得ると共にその施工作業も熟練を要することなく極めて能率良く行え、且つ精度のよい施工が可能となるものである。

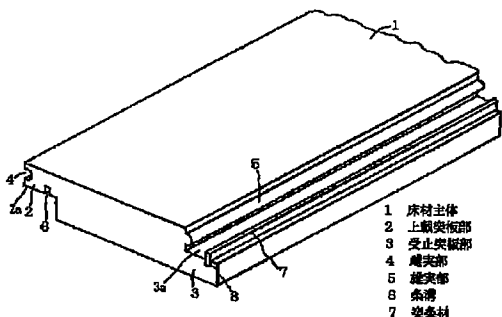
【図面の簡単な説明】

- 10 【図1】本発明床材の斜視図、
- 【図2】その縦断正面図、
- 【図3】突条材を別に設けた場合の断面図、
- 【図4】一列目の床材施工状態を示す簡略断面図、
- 【図5】二列目の床材施工状態を示す簡略断面図、
- 【図6】三列目の床材施工状態を示す簡略断面図、
- 【図7】本発明の別な実施例を示す縦断正面図、
- 【図8】本発明のさらに別な実施例を示す平面図、
- 【図9】その縦断正面図、
- 【図10】従来例を示す断面図。

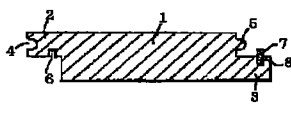
20 【符号の説明】

- 1 床材主体
- 2 上載突板部
- 3 受止突板部
- 4 雌実部
- 5 雄実部
- 6 条溝
- 7 突条材

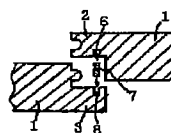
【図1】



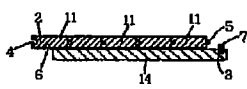
【図2】



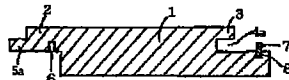
【図3】



【図9】



【図7】

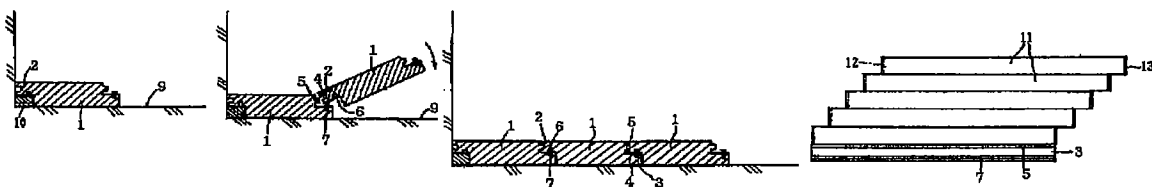


【図4】

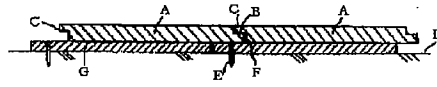
【図5】

【図6】

【図8】



【図10】



フロントページの続き

(72)発明者 高田 伸一
大阪市北区中之島2-3-18 大建工業株
式会社内